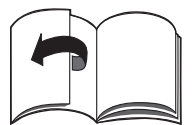
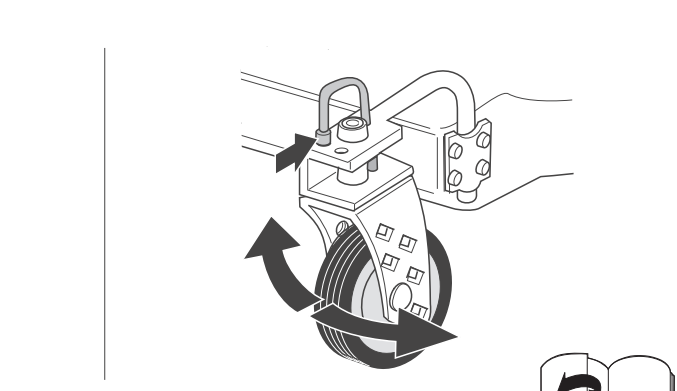
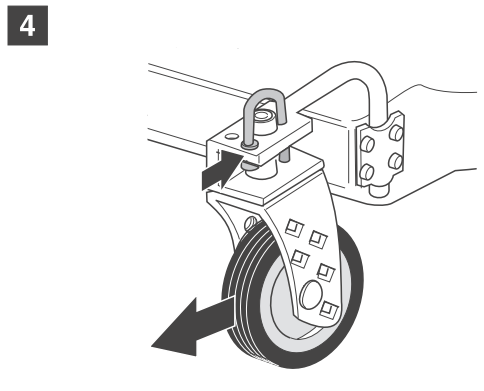
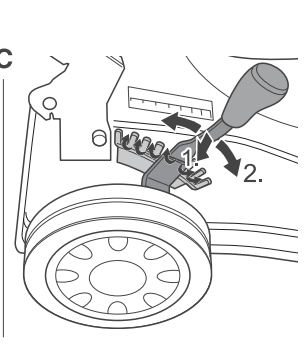
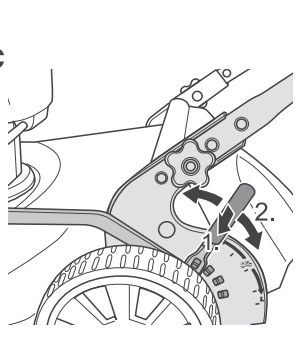
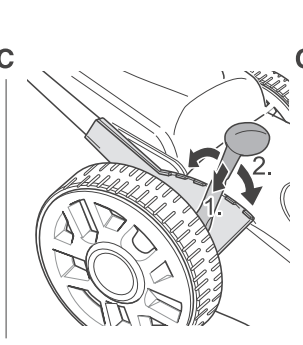
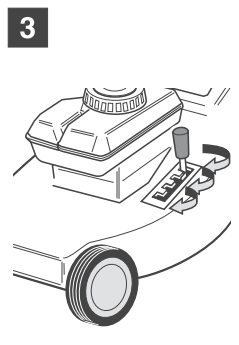
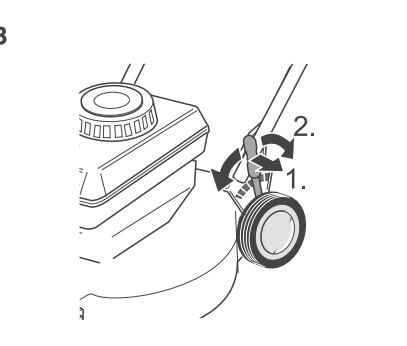
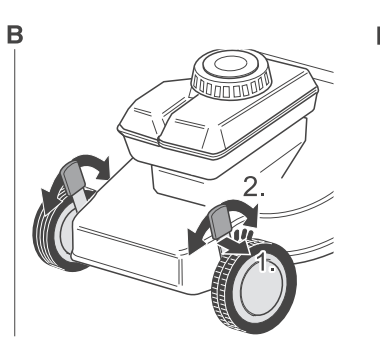
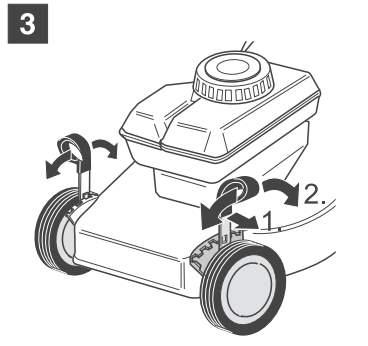
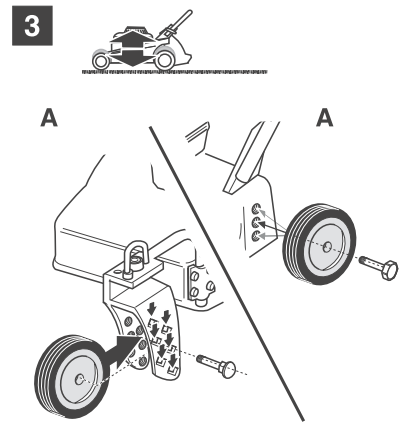
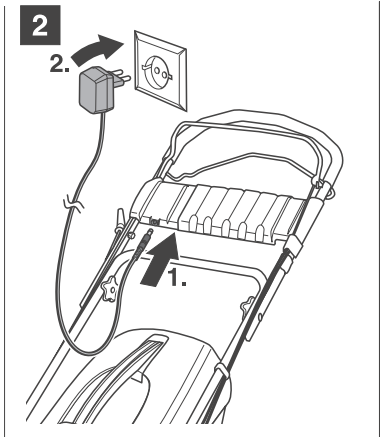
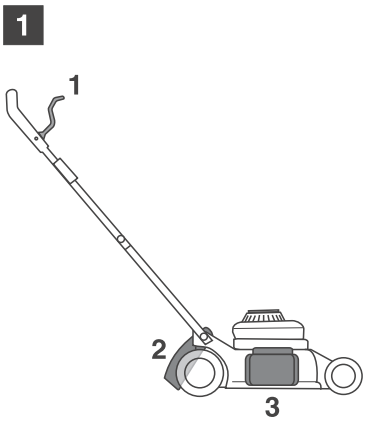
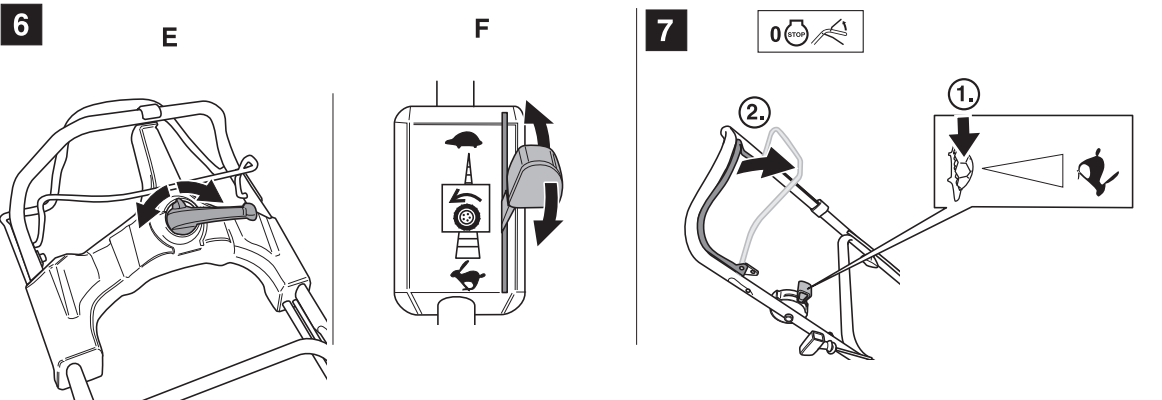
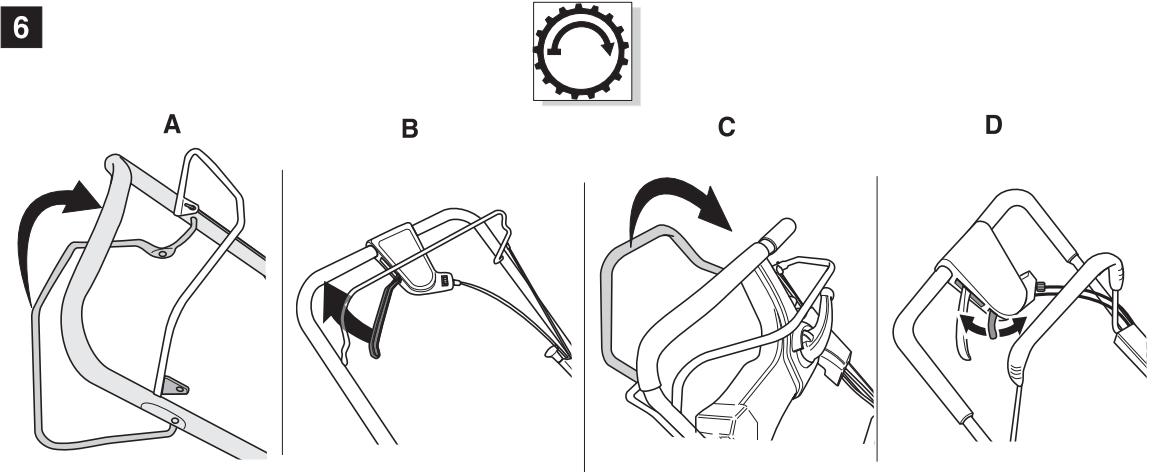
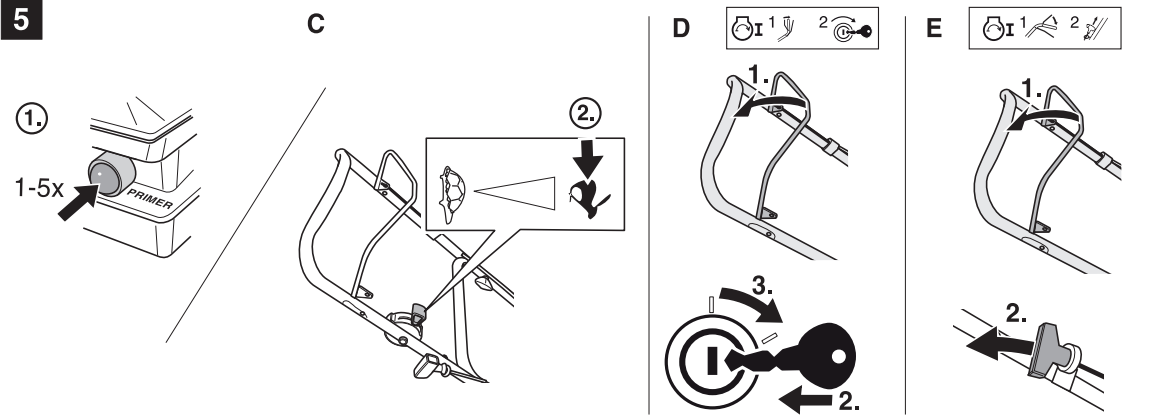
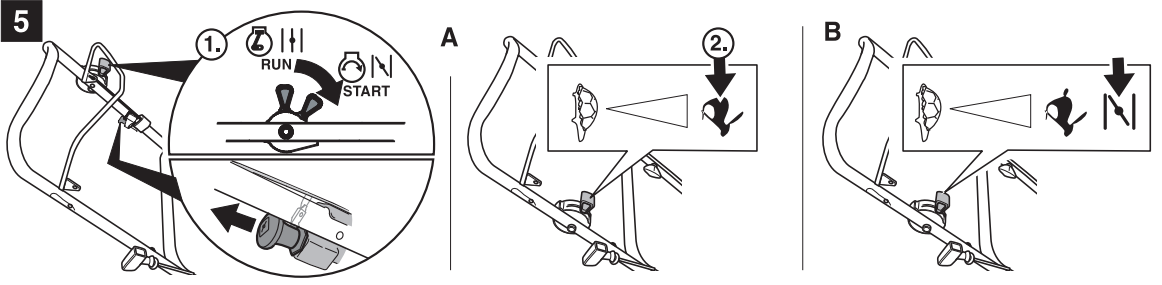
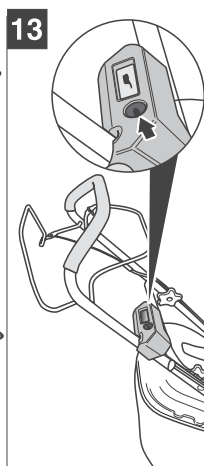
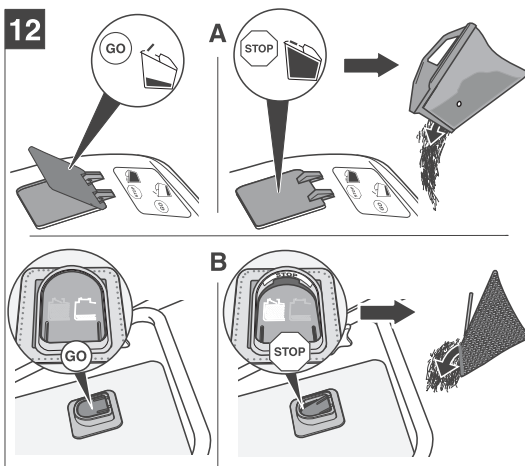
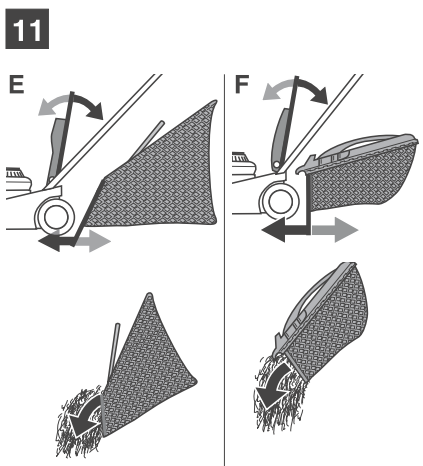
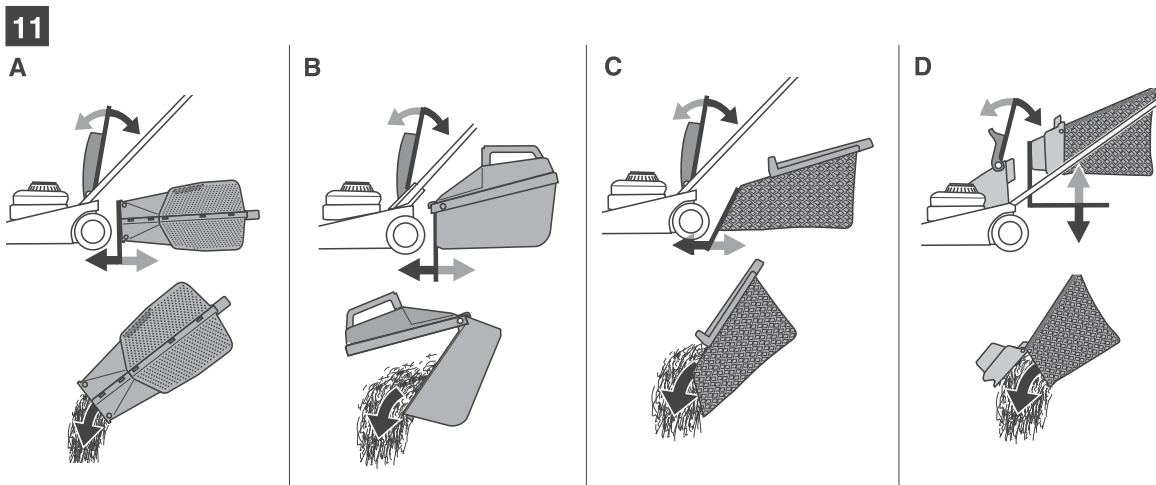
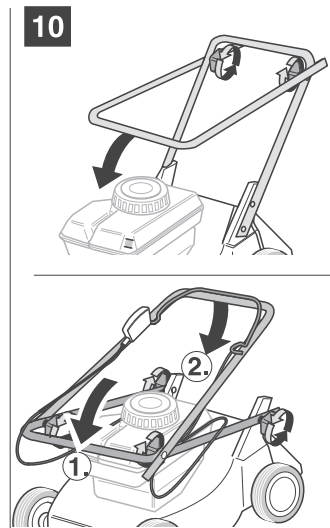
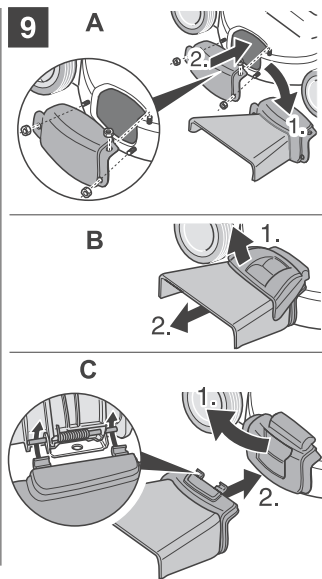
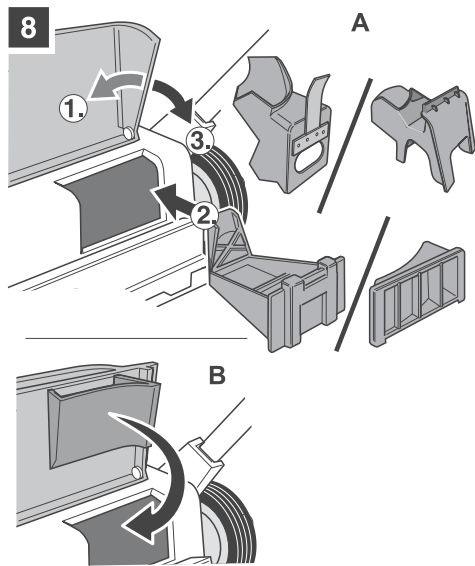


K 10  
FORM NO. 769-05609A











<b>English</b> .....	<b>4</b>
(Original operating instructions)	
<b>Français</b> .....	<b>13</b>
(Notice d'instructions d'origine)	
<b>Deutsch</b> .....	<b>23</b>
(Originalbetriebsanleitung)	
<b>Nederlands</b> .....	<b>32</b>
(Originele gebruiksaanwijzing)	
<b>Italiano</b> .....	<b>42</b>
(Istruzioni per l'uso originali)	
<b>Español</b> .....	<b>52</b>
(Instrucciones de funcionamiento originales)	
<b>Svenska</b> .....	<b>62</b>
(Originalbruksanvisning)	
<b>Dansk</b> .....	<b>71</b>
(Originale driftsvejledning)	
<b>Norsk</b> .....	<b>80</b>
(Originale driftsanvisningen)	
<b>Suomi</b> .....	<b>89</b>
(Alkuperäinen käyttöohjekirja)	
<b>Português</b> .....	<b>98</b>
(Instruções de serviço originais)	
<b>Ελληνικά</b> .....	<b>108</b>
(Αυθεντικές οδηγίες χειρισμού)	
<b>Magyar</b> .....	<b>119</b>
(Eredeti üzemeltetési útmutató)	
<b>Polski</b> .....	<b>128</b>
(Oryginalna instrukcja obsługi)	
<b>Česky</b> .....	<b>138</b>
(Originální návod k obsluze)	
<b>Slovensky</b> .....	<b>147</b>
(Originálny návod na obsluhu)	
<b>Românește</b> .....	<b>156</b>
(Instrucțiuni de funcționare originale)	
<b>Slovensko</b> .....	<b>166</b>
(Izvirno navodilo za obratovanje)	
<b>Hrvatski</b> .....	<b>175</b>
(Originalna uputa za rad)	
<b>Srpski</b> .....	<b>184</b>
(Originalno uputstvo za rad)	
<b>Bosanski</b> .....	<b>193</b>
(Originalna uputa za rad)	
<b>Македонски</b> .....	<b>202</b>
(Оригинално упатство за користење)	
<b>Türkçe</b> .....	<b>213</b>
(Orijinal işletme kılavuzu)	
<b>Русский</b> .....	<b>224</b>
(Оригинальная инструкция по эксплуатации)	
<b>Українська</b> .....	<b>236</b>
(Оригінальний посібник з експлуатації)	
<b>Български</b> .....	<b>247</b>
(Оригинално упътване за експлоатация)	
<b>Eesti</b> .....	<b>258</b>
(Originaalkasutusjuhend)	
<b>Lietuviškai</b> .....	<b>267</b>
(Originali naudojimo instrukcija)	
<b>Latviešu valodā</b> .....	<b>276</b>
(Lietošanas pamācības oriģināls)	

## Indholdsfortegnelse

For Deres egen sikkerheds skyld	71
Montering	73
Betjening	73
Tips til vedligeholdelse af græsplænen	76
Transport	76
Vedligeholdelse/Rengøring	77
Opbevaring	78
Garanti	78
Information om motor	78
Lokalisering og afhjælpning af fejl	78

## Angivelser på typeskiltet

Disse angivelser er meget vigtige for kundeservicen og for at kunne identificere maskinens reservedele på et senere tidspunkt. Typeskiltet på maskinen findes i nærheden af motoren. Notér alle angivelser fra typeskiltet på Deres maskinens i nedenstående kasse.


Denne og andre angivelser vedrørende maskinen findes på den separate CE-overensstemmelses-erklæring, der er bestanddel af denne driftsvejledning.

## Illustrationer



Fold billedsiderne forrest i betjeningsvejledningen ud.

## For Deres egen sikkerheds skyld

### Benyt maskinen rigtigt

Denne maskine er beregnet til at blive brugt

- i overensstemmelse med de beskrivelser og forskrifter, som fremgår af nærværende betjeningsvejledning;
- til slåning af græs i private haver og kolonihaver.

Enhver anden brug er ikke bestemmelsesmæssig. En ikke bestemmelsesmæssig brug medfører, at garantien bortfalder og at producenten fraskriver sig ethvert ansvar. Brugeren er ansvarlig i tilfælde af, at tredjemand eller dennes ejendom måtte komme til skade.

Fabrikanten fraskriver sig ansvaret for skader, som måtte opstå som følge af egenmægtige ændringer på maskinen.

### Kun for maskiner med elektrostartmekanisme:

Medfølgende ladeaggregat er udelukkende beregnet til opladning af akkumulatoren, der anvendes i maskinen. Akkumulatoren må kun oplades af dette ladeaggregat.

### Overhold sikkerheds- og betjeningsforskrifterne

Læs som bruger af denne maskine nærværende vejledning omhyggeligt igennem, før maskinen tages i brug for første gang. Følg disse anvisninger og opbevar dem for senere brug. Giv aldrig børn eller andre personer, der ikke kender denne betjeningsvejledning, lov til at benytte maskinen.

Sørg for, at betjeningsvejledningen følger med maskinen i forbindelse med et ejerskift.

### Almindelige sikkerhedsforskrifter

I dette afsnit findes almindelige sikkerhedsforskrifter. Advarselsforskrifter, som specielt gælder enkelte maskindele, funktioner eller aktiviteter, findes på det enkelte sted i nærværende vejledning.

### Før maskinen tages i brug

Personer, som benytter maskinen, må ikke være påvirket af euforiserende midler som f. eks. alkohol, narkotika eller medikamenter.

Maskinen må ikke benyttes af personer under 16 år – lokale bestemmelser kan fastlægge brugerens mindstealder.

Denne maskine er ikke beregnet til at blive anvendt af personer (herunder også børn) med nedsatte fysiske, sensoriske eller mentale evner eller som ikke råder over den tilsvarende erfaring og/eller viden, hvis ikke der føres tilsyn af en person, som er ansvarlig for sikkerheden og som giver de tilsvarende instruktioner om, hvordan maskinen skal benyttes.

Der skal føres tilsyn med børn for at sikre, at de ikke leger med maskinen.

Gør Dem fortrolig med hele maskinen og betjeningselementerne samt disses funktioner, før klippearbejdet påbegyndes.

Opbevar kun brændstoffet i forskriftsmæssige beholdere og aldrig i nærheden af varme kilder (f. eks. ovne eller varmtvandsbeholdere). Optank kun maskinen ude i det fri.

Påfyld kun brændstof, når motoren er slukket og kølet af.

Udskift udstødningsrør, tank og tanklåg, hvis disse dele er beskadiget.

Kontrollér før brug, om

- græsfanget fungerer og udkastningsklappen lukker korrekt. Udskift slidte dele og montér omgående de dele, der mangler.
- skæreredskab, fastgørelsesbolte og hele skæreenheden er slidt eller beskadiget. Slidte eller beskadigede dele skal udskiftes af et autoriseret værksted og skal udskiftes sætvis for at undgå uligevægt.

Reservedele og tilbehør skal opfylde de af fabrikanten fastlagte krav.

Der må derfor kun anvendes originale reservedele og originalt tilbehør eller de af fabrikanten godkendte reservedele og tilbehørsdele.

Reparationer må kun udføres af et autoriseret værksted.

**Under plæneklippingen**

Når der arbejdes med eller på maskinen, skal De bære en passende arbejdsbeklædning som f.eks.:

- sikkerhedsfodtøj,
- lange bukser,
- tætsiddende beklædning,
- høreværn,
- beskyttelsesbriller.

De kompletter sikkerhedsanordninger skal være anbragt på maskinen og være i fejlfri stand.

Der må ikke foretages ændringer på sikkerhedsanordningerne.

Benyt kun maskinen i den af fabrikanten foreskrevne og leverede tekniske stand.

Fabriksindstillingen af motoren må aldrig ændres.

Undgå åben ild, gnistdannelse og rygning.

**Hver gang før arbejder på maskinen påbegyndes**

For at undgå tilskadekomst skal følgende punkter iagttages, inden der udføres arbejder på maskinen (f.eks. vedligeholdelses- og indstillingsarbejder) og transport (f.eks. hvis maskinen skal løftes eller bæres)

- sluk for motoren,
- træk tændingsnøglen ud (hvis den findes),
- vent til alle roterende dele står helt stille og motoren er afkølet,
- træk tændrørsstikket ud på motoren, således at en utilsigtet start af motoren ikke er mulig,
- Følg yderligere sikkerhedsanvisninger i motormanualen.

**Efter arbejdet med maskinen**

Sluk altid motoren, inden køretøjet forlades og fjern tændingsnøglen – hvis den findes.

**Sikkerhedsanordninger**

Billede 1



*Benyt aldrig maskinen, hvis den er beskadiget, eller sikkerhedsanordningerne ikke er sat på plads.*

**Sikkerhedsbøjlen (1)**

er beregnet til Deres egen sikkerhed, således at motoren og skæreværket kan stoppes i nødstilfælde.

Forsøg ikke at sætte den ud af funktion.

**Udkastningsklap (2) eller prelværn (3)**

Udkastningsklappen/prelværnet beskytter mod personskade fra skæreredskabet eller udslyngede fast genstande. Maskinen må kun anvendes med påmonteret udkastningsklap/prelværn.

**Symboler på maskinen**

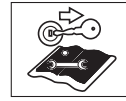
Maskinen er forsynet med forskellige symboler. Symbolerne har følgende betydning:



Pas på!  
Læs betjeningsvejledningen inden ibrugtagning!



Hold tredjemand borte fra fareområdet!

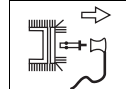


Sluk motoren og fjern altid tændingsnøglen, inden der udføres arbejder på maskinen og inden maskinen forlades.

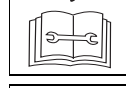
Følg desuden anvisningerne i kapitlet „For Deres egen sikkerheds skyld“.



Træk tændrørsstikket ud, inden der udføres arbejder på skæreredskaberne!



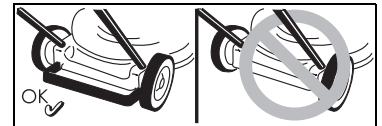
Hold fingre og fødder borte fra skæreredskaberne! Sluk maskinen og træk tændrørsstikket ud,



inden maskinen indstilles, rengøres eller inspiceres.



Kvæstelsesfare – der må kun arbejdes, når prelværnet er påmonteret.



Kvæstelsesfare – der må kun arbejdes, når den bagerste bøjle er påmonteret.



Kvæstelsesfare – der må kun arbejdes, når udkastningen er påmonteret.

Disse symboler skal altid holdes læselige.



## Symboler i vejledningen

I nærværende vejledning benyttes symboler, som gør opmærksom på farer eller kendetegner vigtige forskrifter. Symbolerne har følgende betydning:

### Fare

Dette symbol gør opmærksom på farer, som hænger sammen med den beskrevne aktivitet og som sætter personer i en truende situation.

### Pas på

De gøres opmærksom på farer, som hænger sammen med den beskrevne aktivitet og som kan føre til en beskadigelse af maskinen.

### Henvisning

Kendetegner vigtige informationer og anvendelsestips.

## Montering

Monteringen af maskinen vises på illustrationerne, der findes i slutningen af betjeningsvejledningen, eller i vedhængen.

### Anvisning om bortskaffelse

Rester fra emballagen, udtjente maskiner osv. skal bortskaffes i henhold til de lokale forskrifter.

## Betjening

**lagtag desuden henvisningerne i motormanualen.**

### Fare Uheld

– Personer, børn eller dyr må ikke opholde sig i nærheden af maskinen under græsslåningen. De kan komme til skade som følge af udslyngede sten eller andre genstande.

### Styrt

– Før altid kun maskinen i skridttempo.  
– Vær særlig forsigtig, når De slår græs i tilbagegående retning, og maskinen trækkes ind mod Dem selv.

- Ved græsslåning på stejle skråninger kan maskinen vælte og De kan komme til skade. Slå altid græs på tværs af skrænter og aldrig i op- eller nedadgående retning. Slå derfor ikke græs på arealer med en hældning på mere end 20%.
- Vær især forsigtig ved ændring af kørselsretning og sørg altid for at stå stabilt.
- Kvæstelsesfaren er større, når der slås græs i grøenseområder. Slåning i nærheden af kanter, hække eller stejle skrænter er forbundet med fare. Hold derfor en vis sikkerhedsafstand.
- Hvis græsset er fugtigt, når det slås, kan maskinen glide på grund af reduceret greb i plænen og De kan styrte. Græsset skal derfor være tørt, når det slås.
- Arbejd kun i dagslys eller ved god kunstig belysning.

### Kvæstelser

- Sikkerhedsafstanden, som fremkommer ved hjælp af styrevanger til det roterende værktøj, skal altid overholdes.
- Brugerens arbejdsområde sig bag styrevangen, når der arbejdes.
- Placer aldrig hænder eller fødder på eller under roterende dele.
- Maskinen må ikke benyttes ved dårlige vejrforhold, hvis der f.eks. er fare for regn- eller tordenvejr.
- Stands motoren og vent til skærreredskabet står stille:
  - før maskinen vippes,
  - før transport over andre overflader end græs.
- Sluk motoren for at forhindre, at den ved en fejltagelse startes: Fjern tændingsnøglen (hvis den findes), lad motoren afkøle og træk tændrørsstikket ud,
  - før tilstopninger og blokeringer i udkastningen fjernes,
  - før maskinen kontrolleres, rengøres, indstilles, eller der udføres arbejder på maskinen,

- hvis et fremmedlegeme er ramt. Kontrollér maskinen for skader og kontakt et autoriseret værksted i tilfælde af skade,
- hvis maskinen begynder at vibrere usædvanligt meget. Kontrollér omgående maskinen.
- Løft eller bær aldrig maskinen, når motoren er i gang.
- Undersøg det græsareal, som skal anvendes og fjern alle genstande, som eventuelt kan opfanges og slynges ud af maskinen.
- Hvis skæreværktøjet rammer et fremmedlegeme (f. eks. en sten), eller hvis maskinen begynder at vibrere mere end normalt: Stands motoren omgående. Kontrollér maskinen for skader og kontakt et autoriseret værksted i tilfælde af skade.
- Ved plæneklipperere med segl må man aldrig stille sig hen foran græsudkaståbningerne.

Maskinen med græsfang:

- Ved aftagning af græsfanget kan De selv eller andre personer komme til skade som følge af udslyngt græs eller fremmedlegemer. Tøm aldrig græsfanget, når motoren går. Sluk for maskinen.

### Fare for kvælning med kulilte.

Forbrændingsmotoren må kun være i gang udendørs.

### Ekspllosion og brandfare

- Benzindampe er eksplosive, og benzin er særdeles brændbar.
- Påfyld benzin, før motoren startes. Tanken skal være lukket, når motoren går, eller når motoren stadigvæk er varm.
- Påfyld kun brændstof, når motoren er slukket og kølet af. Undgå åben ild, gnistdannelse og rygning. Optank kun maskinen ude i det fri.
- Motoren må ikke startes, hvis benzin er løbet over. Fjern klipperen fra det benzintilsmudsede areal og vent, indtil benzindampene er fordampet.

– Følgende dele skal holdes rene for græs eller udløbet olie for at undgå brandfare:

- Motor
- Udstødning
- Batterier/akkumulatorer
- Benzintank.

#### Fare for at snuble

- Før altid kun maskinen i skridttempo.

#### Pas på

##### Skader på maskinen

- Sten, løstliggende grene eller lignende genstande kan beskadige maskinen og dennes funktion. Fjern faste genstande fra det areal, som skal bearbejdes.
- Benyt ikke maskinen, hvis den er behæftet med fejl. Udfør altid visuel kontrol før brug. Kontrollér især sikkerhedsanordninger, betjeningslementer og skrueforbindelser for beskadigelse og fastgørelse. Udskift beskadigede dele inden brug.

#### Driftstider

lagttag de nationale/kommunale forskrifter hvad brugstider angår (spørg evt. hos den pågældende myndighed).

#### Positionsangivelser

Når der tales om positioner på maskinen (f.eks. højre og venstre) går man altid ud fra den synsvinkel, som brugeren har fra styrehåndtaget i maskinens arbejdsretning.

## Før maskinen tages i brug første gang

### Påfyld motorolie

#### Pas på

Af transportmæssige grunde udleveres maskinen uden motorolie.

- Påfyld derfor motorolie, før maskinen tages i brug for første gang, se motormanual.

### Opladning af akkumulator

(plæneklippere med elektrostart)

#### Fare for ætsning/forgiftning

I ekstreme tilfælde må man regne med, at der slipper væske eller gas ud.

Batteriet er placeret i instrumentbrættet på øverste stang (Billede 2).

#### Fare for elektriske stød

Kontrollér om ladeaggregatet er beskadiget udvendigt, inden det tages i brug. Benyt aldrig et beskadiget ladeaggregat.

#### Pas på

- Kontrollér om nettet drives med 220–230 V og 50 Hz svarende til angivelserne på ladeaggregatets typeskilt.
- Ladeaggregatet skal beskyttes mod fugt, regn, sne og frost.
- Oplad kun akkumulatoren i tørre rum. Den maksimale opladningstid på 12 timer må ikke overskrides.
- Afbryd forbindelsen fra ladeaggregatet til nettet og maskinen inden plæneklipperen tages i brug.

Billede 2

- Før maskinen tages i brug første gang, oplades akkumulatoren mindst 10 timer. Der må kun anvendes det ladeaggregat, der er inkluderet i leveringsomfanget.

#### Henvisning

Afklemning af ladeaggregat foretages i omvendt rækkefølge.

#### Henvisning vedrørende bortskaffelse af ladeaggregat

Ladeaggregatet er underkastet forskrifterne vedrørende elektroapparater. Følg lokale forskrifter.

## Indstillingsarbejder, der skal udføres, inden maskinen tages i brug

#### Kvæstelsesfare

Hver gang før arbejder på maskinen påbegyndes

- Motor slukkes,
- Træk tændingsnøglen ud (hvis den findes),
- Vent til alle roterende dele står helt stille og motoren er afkølet,
- træk tændrørsstikket ud på motoren, således at en utilsigtet start af motoren ikke er mulig.

### Græsfang ihænges

(kun for plæneklippere med græsfang)

Billede 11

- Udkastningsklappen løftes og græsfanget ihænges.

### Indstilling af klippehøjde

Billede 3

Græssets klippehøjde indstilles efter ønske.

Indstillingsmulighed (afhænger af modellen) fra ca. 3 cm til maks. 9 cm.

#### Henvisning

Indstil alle hjul på samme højde på maskiner med justering af de enkelte hjul.

Model A

- Fastgør hjulene i ønsket position.

Model B

- Træk i lasken og lad den gå i hak i ønsket position.

Model C

- Skub armen til central højdeindstilling fremad eller tilbage og lad den gå i hak i ønsket position.

## Forreste hjul fastlåses

(kun på maskiner med fastlåselige forhjul)

Billede 4

Blokering af hjul for kørsel ligeud – indstil hjulene fremadgående og sæt bøjen i det store hul.

Fritbevægelige hjul – sæt bøjen i det lille hul.

## Optankning og oliestand kontrolleres

- Fyld blyfri benzin i tanken.
- Fyld max. benzintanken op til 2 cm under påfyldningsstudsens underkant.
- Luk benzintanken korrekt igen.
- Kontrollér oliestanden og fyld olie på, hvis det er nødvendigt (se motormanualen).

## Motor startes

Billede 5

### Fare

Beskyttelse mod kvæstelser,

- motoren må ikke startes, når De står foran udkastet;
- hold hænder og fødder borte fra skæreredskabet;
- hold hænder, fødder og andre kropsdele borte fra roterende dele. Hold Dem borte fra udkastet.

Sluk alle skæreredskaber og drev inden motoren startes.

Maskinen må ikke vippes, når den startes. Stil maskinen på et jævnt areal med så kort eller så lidt græs som muligt.

### Anvisninger vedrørende motoren



Følg angivelserne i motormanualen.

- På nogle modeller findes der ingen gasregulering, omdrejningstallet indstilles automatisk. Motoren går altid med optimalt omdrejningstal.
- Selv om motoren er varm, kan det evt. være nødvendigt at aktivere chokeren eller Primeren.
- Nogle modeller har hverken choker eller Primer. Motoren indstilles automatisk på den pågældende startprocedure.

## Ved kold motor:

- Luk op for benzinhanen (hvis den findes).


Maskiner med choker :

- Stil chokerarmen i position  eller træk chokerarmen ud og stil gashåndtaget (hvis det findes) i position  /max. – Billede 5A.

eller


- stil gashåndtaget i position  – Billede 5B.

Maskiner med Primer:

- Tryk kraftigt 1–5x på primer og stil gashåndtaget (hvis det findes) i position  /max. – Billede 5C.

## Ved varm motor:

- Luk op for benzinhanen (hvis den findes).

- Gasreguleringen (hvis den findes) stilles på  /max.

## Maskiner uden elektrostart:

Billede 5E

- Stå bagved maskinen – tryk på sikkerhedsbøjlen og hold den inde.
- Træk kabelstartergrebet langsomt ud, indtil der mærkes en tydelig modstand, træk det derefter hurtigt og kraftigt igennem. Kabelstartergrebet må ikke svippe tilbage, men skal føres langsomt tilbage.

## Maskiner med elektrostart:



Billede 5D

- Afbryd forbindelsen fra ladeaggregatet til nettet og maskinen.
- Stå bagved maskinen – tryk på sikkerhedsbøjlen og hold den inde.
- Drej nøglen på instrumentbrættet mod højre og hold den fast, indtil motoren startes (startforsøg maks. 5 sekunder), vent 10 sekunder inden næste forsøg).

### Henvisning:

Hvis maskinen er udstyret med elstart, kan motoren (hvilket afhænger af modellen) også startes manuelt med kabelstartergrebet.

## Når motoren er i gang:


- Når motoren er i gang (alt efter typen):
  - tilbagestil chokeren (hvis den findes),
  - skub gashåndtaget (hvis det findes) hen mellem  /max. og  /min. og lad motoren køre lidt varm.
- Til græsslåning stilles gasreguleringen (hvis den findes) på fuld gas.

### Henvisning

Nærmere oplysninger hvad angår betjening af motoren findes i motormanualen.

## Motor stoppes

Billede 7

- Gasreguleringen (hvis den findes) stilles i position  /min.
- Slip sikkerhedsbøjlen. Motoren og skæreredskabet standser efter kort tid.

## Når der arbejdes med maskinen

### Hjultræk tændes/slukkes

(kun for maskine med hjultræk)

Billede 6A, B, C

### Tænde hjultræk :

- Træk i håndtaget/bøjlen og hold det/den fast.

### Slukke hjultræk :

- Slip håndtaget/bøjlen.

## Ændring af hjultrækkets drivhastighed

(alt efter typen)

### Pas på

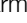

#### Skader på maskinen

Indstilling må kun foretages, når motoren er i gang.

Billede 6D/E

- Vælg mellem forskellige hastighedstrin med den lille arm.

Billede 6F

- Vælg mellem forskellige hastighedstrin med armen ( /max. og  /min.).

## Græsfang løftes af og tømmes

(ved maskine med græsfang)

Billede 11

Når græsset bliver liggende på jorden eller niveauindikatoren (valgbar, Billede 12) viser, at græsopsamleren er fuld:

- Slip sikkerhedsbøjlen vent til motoren er standset.
- Udkastningsklappen løftes op og græsfanget løftes af.
- Indholdet tømmes ud.

## Arbejde uden græsfang

Når græsfanget løftes af, klapper udkastningsklappen ned. Arbejdes der uden græsfang, kastes græsset ud direkte nedad.

## Omstilling til finsnitning af græs, der efterlades på plænen

(ved maskiner med valgbart biokliptilbehør)

### Maskiner med sideudkast:

Billede 8A

- Løft udkastningsklappen.
- Tag græsfanget af.
- Sæt mulckilen i (alt efter model).
- Sænk udkastningsklappen.

### Henvisning

Ved modeller med integreret bioklipfunktion er en separat bioklipkile ikke nødvendig – denne funktion overtager en specielt formet bagklap (Billede 8B).

### Maskiner med sideudkast:

Billede 9

- Montér prelværnet/biopklukningen i stedet for sideudkast (Billede 9A) eller
- Fjern sideudkastet – prelværnet/biopklukningen lukker automatisk (Billede 9B).

## Omstilling af maskiner med sideudkast

(alt efter typen)

- Hvis det findes: Tag græsfanget af og sænk klappen på bagudkast.
- Løft prelværnet/biopklukningen og monter sideudkastet (Billede 9C).

## Efter arbejdets

- Træk tændingsnøglen ud (hvis den findes).
- Vent til alle roterende dele står helt stille og motoren er afkølet.
- Luk benzinhanen (hvis den findes – se motormanualen).
- Træk tændrørstikket på motoren ud.
- Græsfanget tømmes.

Plæneklippere med elektrostart:

- Oplad akkumulatoren i 10 timer.

### Henvisning

Motoren skal være afkølet, hvis maskinen henstilles i lukkede rum.

## Tips til vedligeholdelse af græsplænen

I det følgende finder De nogle tips til, hvordan Deres græsplæne kan vokse sundt og ensartet.

### Græsslåning

Græs består af forskellige græsarter. Ved regelmæssig græsslåning vokser især græssorter, som danner et stærkt rodnet og sikrer en fast græsbevoksning. Ved ikke så hyppig græsslåning udvikles især højt voksende græssorter og andre vilde planter (f. eks. kløver, bellis).

En græsplæne har normalt en højde på ca. 4–5 cm. Plænen bør aldrig slås kortere end  $\frac{1}{3}$  af den totale højde; altså 7–8 cm på normal højde.

Plænen skal helst ikke klippes kortere end 4 cm, da græsbevoksningen ellers beskadiges i tørre perioder.

Højt voksende græs (f.eks. når De har været på ferie) bør slås i flere omgange, indtil den normale højde nås.

Lad banerne overlape hinden lidt ved græsslåning i baner.

## Græsset snittes fint og efterlades på plænen (med tilbehør)

Græsset snittes fint (i stykker på ca. 1 cm) inden det efterlades på plænen. Derved forbliver mange næringsstoffer på græsplænen.

For at opnå et optimalt resultat skal græsset hele tiden holdes kortslået, se desuden afsnittet "Græsslåning".

Anvisningerne nedenfor skal iagttages ved finsnitning:

- Græsset må ikke være vådt ved slåning.
- Plænen må aldrig slås kortere end 2 cm af den samlede højde.
- Kør langsomt.
- Benyt motorens maksimale omdrejningstal.
- Rengør slåværket regelmæssigt.

## Transport

### Manuel kørsel på korte strækninger

#### Fare

*Genstande kan rammes/slynges ud af det roterende slåværk og forårsage skader.*

*Stand motoren, hvis maskinen skal bevæges på andre overflader end græs.*

### Med et køretøj

#### Fare

*Stand motoren og lad den afkøle inden maskinen transporteres. Træk tændrørstikket ud.*

*Transporter ikke maskinen i vippeposition.*

*Sørg for tilstrækkelig sikring af maskinen under transport på eller i et køretøj mod utilsigtet udskridning. Brændstoffranken skal være tom under transporten. Tankdækslet skal være lukket tæt.*

### Maskine med sammenklappelig bøjle:

Billede 10

- Af pladsbesparende grunde kan styreskaffet klappes sammen for at gøre det lettere at opbevare maskinen.

## Vedligeholdelse/ Rengøring

### Fare

Af hensyn til beskyttelse mod kvæstelser skal følgende iagttages, inden der arbejdes med maskinen – sluk for motoren,  
– træk tændingsnøglen ud (hvis den findes),  
– vent til alle roterende dele står helt stille og motoren er afkølet,  
– træk tændrørsstikket ud på motoren, således at en utilsigtet start af motoren ikke er mulig,  
– følg yderligere sikkerhedsanvisninger i motormanualen.

### Fare

Til beskyttelse mod kvæstelser som følge af skæreredskabet skal alle arbejder, f.eks. udskiftning eller efterslibning af kniv, altid udføres på et autoriseret værksted (der skal bruges specialværktøjer).

### Pas på

Vip altid maskinen, således at tændrøret peger opad for at undgå motorskader som følge af brændstof eller olie.

## Vedligeholdelse

### Pas på

Følg vedligeholdelsesforskrifterne i motormanualen. Lad et autoriseret værksted efterse og servicere maskinen efter hver sæsons slut.

### Pas på

**Motorolie, som trænger ned i jorden, bringer vores miljø i fare.**  
Afløser derfor altid den gamle olie fra et olieskift til et autoriseret samleværksted for spildolie eller destruktionscenter.

### Fare for miljøet som følge af batterier/akkumulatorer.

Udtjente batterier/akkumulatorer hører ikke til normalt husholdningsaffald.

Afløser udtjente batterier/akkumulatorer hos en forhandler eller et destruktionscenter. Afmonter batterierne/akkumulatorer inden maskinen afløses til skrotning.

### Henvisning

Følg kontrol- og vedligeholdelsesintervallerne i motormanualen. Maskinen er udstyret med et elektronisk servicedisplay (Billede 13), hvilket afhænger af modellen. Følg de pågældende servicevisninger samt skriftlige serviceanvisninger. Vedrørende betjening og yderligere informationer, se venligst den separate betjeningsvejledning, der er vedlagt servicedisplayet.

## Hver gang inden ibrugtagning

- Kontrollér oliestanden og fyld op, hvis det er nødvendigt.
- Kontrollér om alle skrueforbindelser er fastspændte, efterspænd om nødvendigt.
- Kontrollér sikkerhedsudstyret.

## Kontrol af koblingens indgrebspunkt:

(kun for maskine med hjultræk)  
– Maskinen må ikke bevæge sig fremad ved løbende motor og deaktiveret hjultræk.  
– Maskinen skal køre fremad ved løbende motor og aktiveret hjultræk.

- Indstil om nødvendigt indgrebspunktet på hjultrækarmen eller bowdentrækket med roulette/justermøtrik.

## Efter de første 2–5 driftstimer

- Udskift olie, se vedlagte motormanual.

## Hver gang efter slåning eller hver 8. uge

- (kun maskine med elektrostart)
- Oplad akkumulatoren i 10 timer.

## Én gang i hver sæson

- Udskift olie, se vedlagte motormanual.
- Smør ledpunkterne og drejefjederen på udkastningsklappen.
- Lad et autoriseret værksted efterse og servicere maskinen efter hver sæsons slut.

## Rengøring

### Pas på

Rengør maskinen efter hver brug. En ikke rengjort maskine fører til materiale- og funktionsskader. Benyt ikke en højtryksrens til rengøring.

## Græsfang rengøres

(kun for plæneklippere med græsfang)

Det er nemmest at rengøre maskinen umiddelbart efter græsslåningen.

- Græsfang løftes af og tømmes.
- Græsfanget kan rengøres med en kraftig vandstråle fra en haveslange.
- Græsfanget skal være helt tørt, før det tages i brug igen.

## Rengøring af plæneklipper

### Fare

De kan komme til skade, når De arbejder med skæreværket. Bær derfor beskyttelseshandsker.

### Pas på

Vip altid maskinen, således at tændrøret peger opad for at undgå motorskader som følge af brændstof eller olie.

Rengør helst maskinen direkte efter græsslåning.

- Rengør skærerummet og udkastningsklappen med en børste, en håndkost eller en klud.
- Stil maskinen tilbage på hjulene og fjern alle synlige græs- og snavsrester.

## Opbevaring



### Fare

#### Eksplodings- og brandfare.

Plæneklippere med brændstof (benzin) må aldrig opbevares i rum, hvor brændstofdampene kan komme i kontakt med åben ild eller gnister.



### Pas på

#### Mulighed for materialeskader på maskinen.

Opbevar kun maskinen (med afkølet motor) i rene og tørre rum. Beskyt maskinen mod rust ved opbevaring i en længere periode, f.eks. om vinteren.

Når sæsonen er forbi eller hvis maskinen står ubrugt hen i mere end en måned:

- Aftap brændstoffet i en egnet beholder og iagttag yderligere anvisninger i motormanualen.



### Pas på

Aftap altid brændstof udendørs.

- Rengøres maskinen og græsfanget.
- Alle metaldele tørres over med en oliefugtet klud (med harpiksfri olie) eller sprøjtes ind med sprøjteolie for at beskytte dem mod rust.
- Oplad batteriet (hvis det findes).

## Garanti

I hvert land gælder de garantibetingelser, som vort salgsselskab resp. importør i det pågældende land har udgivet. Fejl på maskinen repareres gratis i garantiperioden, hvis de skyldes en materiale- eller produktionsfejl. Hvis De vil gøre Deres garanti gældende, bedes De henvende Dem til Deres forhandler eller nærmeste filial.

## Information om motor

Motorfabrikanten er ansvarlig for alle motorrelaterede problemer med hensyn til ydelse, ydelsesmåling, tekniske data, garanti og service. Nærmere informationer findes i den separate betjeningsvejledning fra motorfabrikanten.

## Lokalisering og afhjælpning af fejl

Driftsfejl i Deres plæneklipper er der ofte simple årsager til, som De bør kende og som De til dels selv kan afhjælpe. I tvivlstilfælde kan De hente råd hos Deres forhandler eller et autoriseret værksted.

Problem	Mulig årsag(er)	Afhjælpning
Kabelstarter kan ikke trækkes ud.	Sikkerhedsbøjle ikke aktiveret.	Sikkerhedsbøjle trykkes mod øverste skaft.
	Kniv blokeret.	Tændrørsstik trækkes ud og blokade afhjælpes.
	Motor defekt.	Opsøg et autoriseret værksted.
Motor starter ikke.	Gasregulering står ikke rigtigt.	Gasregulering i position  eller CHOKE (ved kold motor). Gasregulering i position /max. eller START (ved varm motor).
	Klipper står i højt græs.	Stil maskinen på et plant areal med lavt græs.
	Intet brændstof i tank.	Tank fyldes med ren, frisk benzin.
	Tændrørshætte ikke sat på plads.	Sæt tændrørshætten på.
	Brændstof gammelt eller snavset.	Brændstof tømmes og rent brændstof påfyldes.

<b>Problem</b>	<b>Mulig årsag(er)</b>	<b>Afhjælpning</b>
Motor starter ikke.	Luftfilter tilsmudset.	Rengør luftfiltret.
	Karburator „for fuld“.	Tændrør drejes ud, tørres, gasregulering stilles på minimum, startes flere gange, tændrør skrues i, motor startes igen.
	Chokeren er ikke aktiveret.	Aktiver chokeren.
	Primer ikke aktiveret ved koldstart.	Aktiver Primer.
– For klippere med elektrostart:	Batteri afladet.	Akkumulator oplades med medleveret ladeaggregat.
	Ledning beskadiget.	Kontrollér om elledningen er i orden.
Usædvanlige lyde (klapre, rasle).	Skruer, møtrikker eller andre fastgørelsesdele løse.	Dele fastgøres. Hvis lyden ikke forsvinder: Kontakt et autoriseret værksted.
Rystelser, vibrationer.	Løs kniv.	Knivfastgørelsesskruen spændes fast på et autoriseret værksted.
	Beskadiget kniv.	Knivfastgørelsesskrue spændes fast på et autoriseret værksted.
	Kniv ikke afbalanceret rigtigt.	Kniv udskiftes eller afbalanceres på et autoriseret værksted.
	Motorfastgørelse løs.	Motor fastgøres på et autoriseret værksted.
Utilfredsstillende resultat af græsslåning eller reducere af omdrejningstallet.	Græs for højt.	Større snithøjde indstilles, græsset slås evt. to gange.
Græsset bliver liggende, eller græsfanget er ikke fyldt.	Græs for fugtigt.	Lad græsplænen blive rigtig tør.
	Udkast forstoppet.	Sluk for motoren, fjern tilstopningen.
	Uskarp kniv.	Kniven udskiftes eller efterslibes på et autoriseret værksted.
	Utilstrækkelig motorkapacitet.	Græsset slås tiere, større klippehøjde vælges.
	Græsfang fuldt.	Motor slukkes, græsfang tømmes.
	Græsfang snavset.	Motor slukkes, luftåbninger i græsfang rengøres.
Hjultræk fungerer ikke.	Kilerem sprunget eller gear defekt.	Beskadigede dele udskiftes på et autoriseret værksted.
	Sejltræk/bowdentræk er sprunget.	Beskadigede dele udskiftes på et autoriseret værksted.